

# nipon®

coolair

BOMBA DE CALOR  
DE ÁGUA QUENTE SANITÁRIA  
EM AÇO INOX

## NP-FLEX II

N-200 / N-200 1S

N-300 / N-300 1S



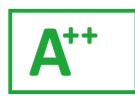
BOMBA DE CALOR DE ELEVADA  
POUPANÇA ENERGÉTICA PARA  
PRODUÇÃO DE ÁGUAS QUENTES  
SANITÁRIAS.

*Qualidade que se sente*

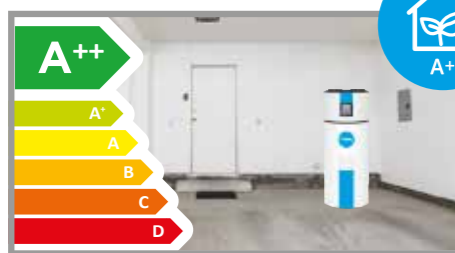
[www.nipon-coolair.com](http://www.nipon-coolair.com)

\* 3 anos de garantia total + 2 anos apenas peças

## BOMBAS DE CALOR DE ALTO NÍVEL DE EFICIÊNCIA NA PRODUÇÃO DE ÁGUAS QUENTES SANITÁRIAS



\* 3 anos de garantia total + 2 anos apenas peças



### EFICIÊNCIA

A Bomba de Calor NP-FLEX II apresenta um nível de eficiência elevado, com classe energética A++, com um dos coeficientes de desempenho mais elevados do mercado (COP = 3.84 para o modelo 300 litros de acordo com EN16147, ar a 14°C e aquecimento de água dos 10°C aos 54°C).



### SILENCIOSA

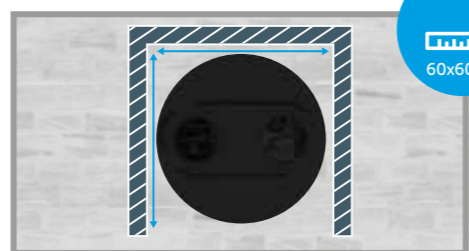
A conjugação de um ventilador centrífugo, de máxima eficiência, com uma caixa de ventilação desenvolvida para minimizar o ruído ao máximo, fazem desta uma das bombas mais silenciosas do mercado 36dB(A) 2m.

- ▶ Fácil instalação
- ▶ Depósito AQS em INOX 444
- ▶ Desumidifica pequenos espaços
- ▶ Elevada eficiência energética
- ▶ Dimensões reduzidas
- ▶ Funcionamento silencioso
- ▶ Função de programação horária
- ▶ Função inteligente para fotovoltaico
- ▶ Função anti-legionela
- ▶ Controlador em 6 idiomas
- ▶ Com serpentina solar (apenas nos modelos N-200 1S e N-300 1S)



### ALTA RESISTÊNCIA

O polímero de alta resistência utilizado no acabamento exterior da NP-FLEX II, proporciona-lhe uma maior longevidade e acabamento com design moderno. Possui ainda um robusto isolamento térmico e acústico e condutas de Ø160 e Ø190.



### INSTALAÇÃO FLEXÍVEL

De fácil instalação, graças à dimensão reduzida, a NP-FLEX II com depósito em inox e ligações hidráulicas de fácil acesso, pode ser instalada em armários de 60x60 cm (N-200 e N-200 1S).



### CAPACIDADES



200L

300L

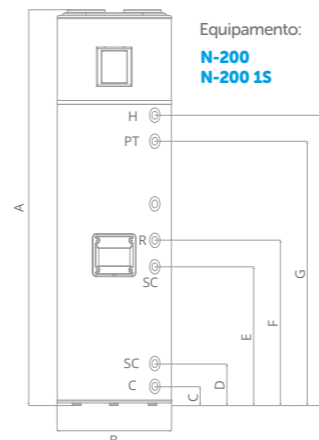


### CONTROLADOR

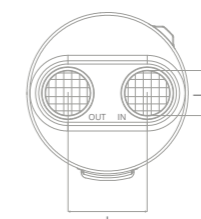


1. Compressor.
2. Ventilador.
3. Resistência elétrica.
4. Disinfect.
5. Defrost.
6. Função solar.
7. Alarme.

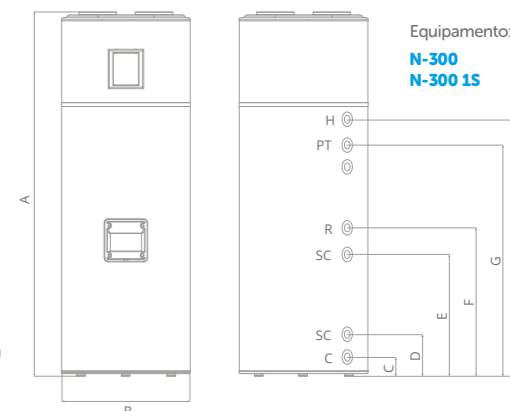
| DIMENSÕES mm | N-200   | N-200 1S | N-300   | N-300 1S |
|--------------|---------|----------|---------|----------|
| A            | 1695    | 1695     | 1860    | 1860     |
| B            | 580     | 580      | 650     | 650      |
| C            | 99      | 99       | 107     | 107      |
| D            | -       | 215      | -       | 236      |
| E            | -       | 706      | -       | 636      |
| F            | 820     | 820      | 787     | 787      |
| G            | 1044    | 1044     | 1187    | 1187     |
| H            | 1180    | 1180     | 1330    | 1330     |
| I            | 286     | 286      | 286     | 286      |
| J Ø          | 160/190 | 160/190  | 160/190 | 160/190  |



Equipamento:  
N-200  
N-200 1S

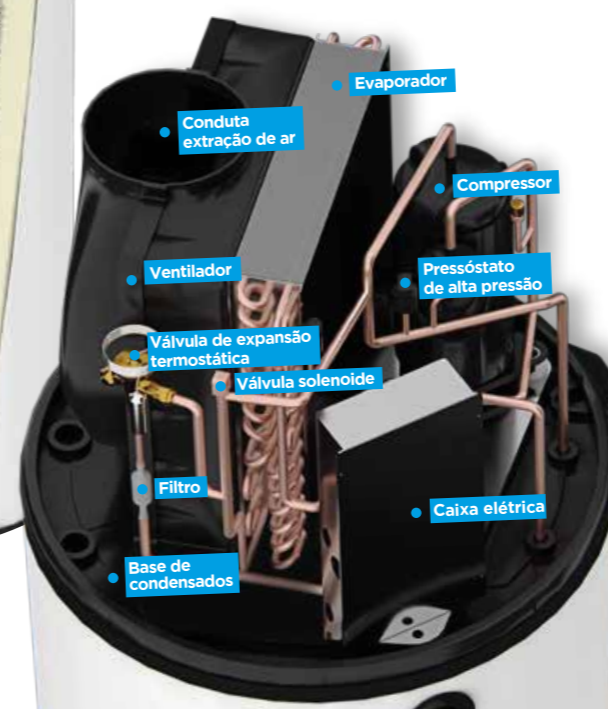



- H. Água quente
- C. Água fria
- PT. Válvula pressão e temperatura
- R. Recirculação
- SC. Serpentina solar



Equipamento:  
N-300  
N-300 1S

### DIFERENTES TIPOS DE INSTALAÇÃO



| DADOS TÉCNICOS  |       | N-200 | N-200 1S | N-300       | N-300 1S |
|---|-------|-------|----------|-------------|----------|
| Alimentação   | V~/Hz |       |          | 220-240/50  |          |
| Potência Térmica Fornecida  | W     |       |          | 1800        |          |
| Potência Elétrica Consumida   | W     |       |          | 400-700     |          |
| Potência de Apoio Elétrico  | W     |       |          | 1500        |          |
| COP* (EN16147)  | COP   | 3.72  | 3.72     | 3.84        | 3.84     |
| Eficiência Energética*  | %     | 154   | 154      | 160         | 160      |
| Tempo de Aquecimento* (EN16147)   | h:mm  | 04:36 | 04:36    | 05:42       | 05:42    |
| Qtd. Água retirada a 40 °C (EN16147)  | l     | 251   | 245      | 362         | 355      |
| Pressão Sonora a 2m   | dB(A) |       |          | 36          |          |
| Refrigerante Ecológico  | -/Kg  |       |          | R134a / 1,2 |          |
|  Classe Energética |       |       |          | A++         |          |
| Perfil de Consumo   |       | L     | L        | XL          | XL       |

| DIMENSÕES/PESO/CONDUTAS |    |          |          |          |          |
|-------------------------|----|----------|----------|----------|----------|
| Dimensões (ø/Altura)    | mm | 580/1695 | 580/1695 | 650/1860 | 650/1860 |
| Diâmetro das Condutas   | mm |          |          | 160/190  |          |
| Peso                    | Kg | 60       | 62       | 75       | 78       |

| DEPÓSITO                            |      |     |       |                               |       |
|-------------------------------------|------|-----|-------|-------------------------------|-------|
| Capacidade de Armazenamento         | l    | 200 | 195   | 300                           | 295   |
| Máxima Pressão de Trabalho          | bar  |     |       | 7                             |       |
| Material                            |      |     |       | Aço Inox 444**                |       |
| Isolamento                          |      |     |       | Poliuretano de Alta Densidade |       |
| Serpentina de Apoio (Comp./ø)       | m/mm | -   | 10/25 | -                             | 10/25 |
| Conexões Hidráulicas, Entrada/Saída |      |     |       | 3/4"                          |       |
| Conexões de Serpentina              |      | -   | 1"    | -                             | 1"    |

| CONDIÇÕES DE FUNCIONAMENTO  |    |         |         |         |         |
|---|----|---------|---------|---------|---------|
| Temp. de Funcionamento (Ar) Min/Max                               | °C |         |         | -5 / 40 |         |
| Temp. Máx. da Água (Bomba de Calor / Apoio Elétrico Complementar) | °C |         |         | 60 / 70 |         |
| Código  |    | 8890035 | 8890036 | 8890045 | 8890046 |

EN16147: Aquecimento da água dos 10 °C até aos 54 °C | \*Temperatura do ar 14 °C | \*\*Elevada resistência à corrosão

**nipon**®  
coolair  
*Qualidade que se sente*

FALE CONNOSCO  
NÚMERO GRÁTIS

☎ 800 200 087

www.NIPON-COOLAIR.COM  
geral@nipon-coolair.com

**SAT**  
disterm.pt  
Manutenção AVAC

Linha Direta Serviço  
Assistência Técnica

249 530 552

Distribuidor oficial:  
**DISTERM**  
Distribuição de Climatização

Estrada da Moita Negra, nº453 - Boleiros  
2495-326 Fátima - Portugal  
E-Mail: geral@disterm.pt  
Tel: +351 249530550 | www.disterm.pt